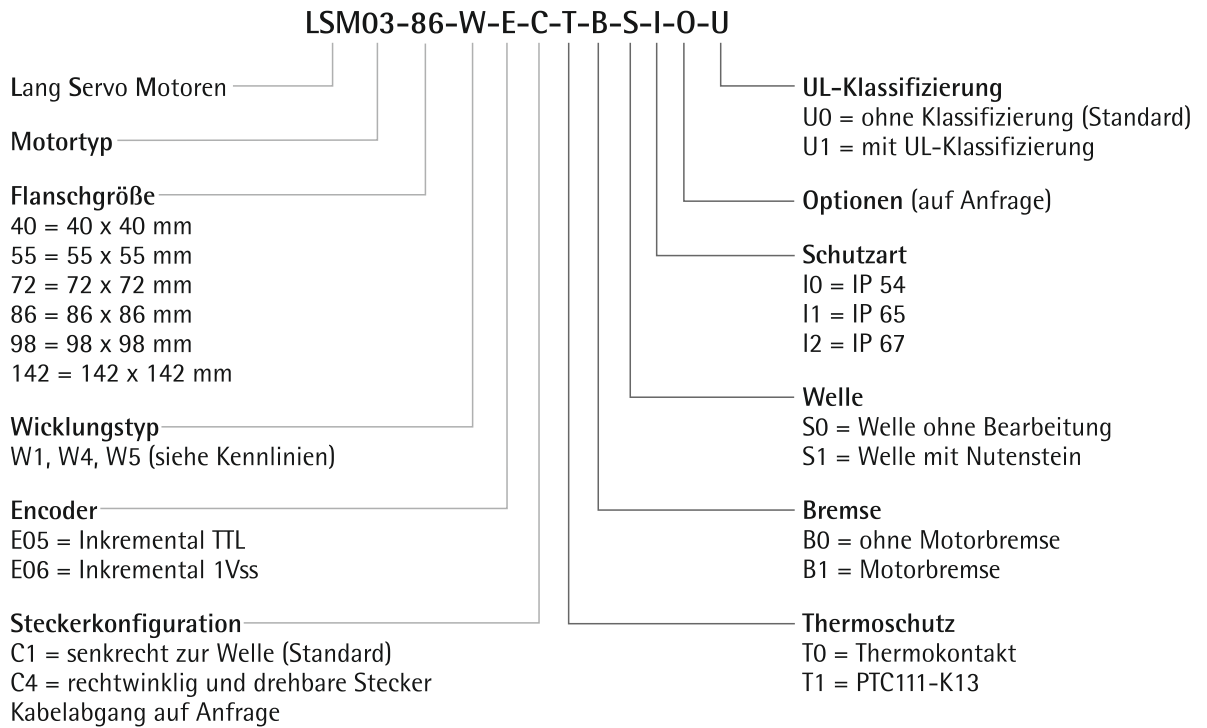


Technisches Datenblatt

LSM03 – Synchron Servomotoren

Typenschlüssel



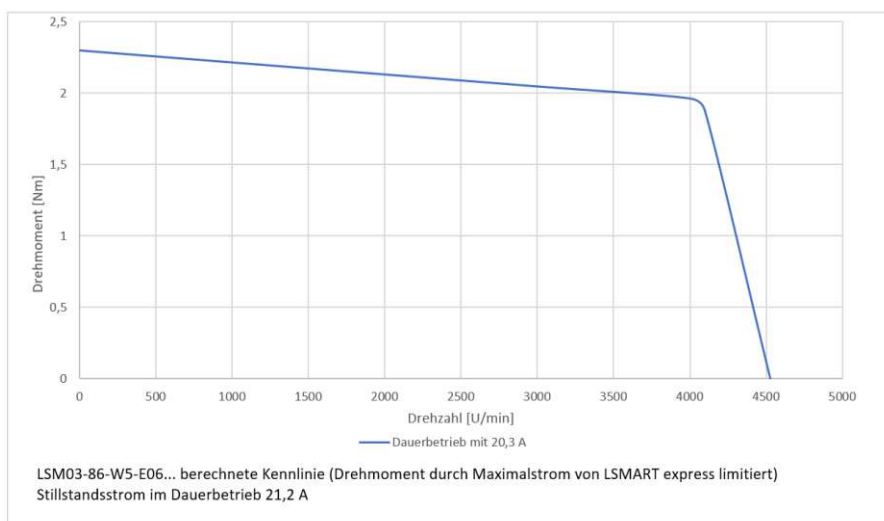
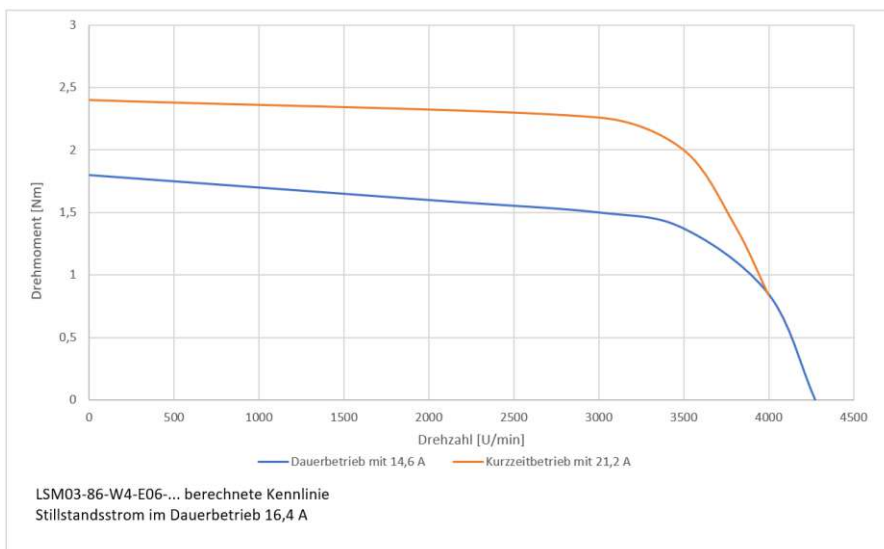
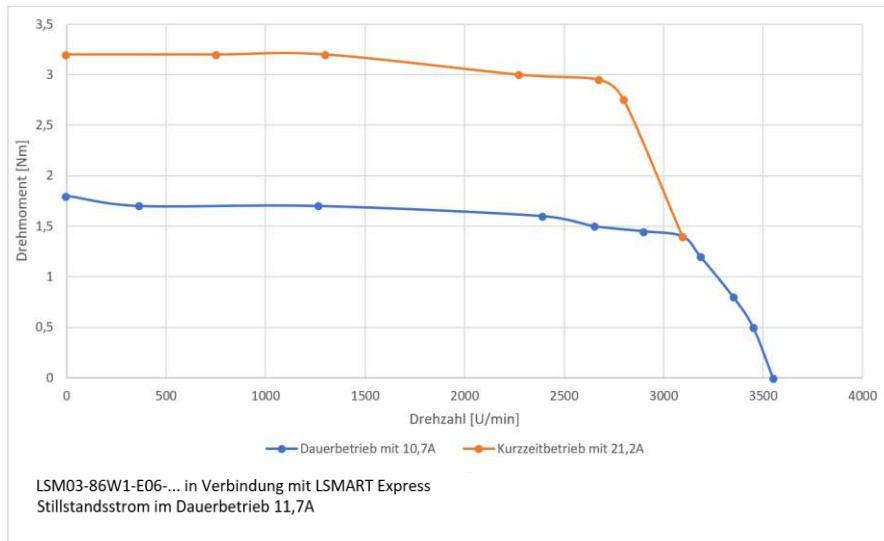
Technische Daten

Kenndaten	Einheit	LSM03	LSM03	LSM03
		86-W1	86-W4	86-W5
Nenndrehzahl	U/min	2500	3000	4000
Nennmoment	Nm	1,65	1,6	2,3
Nennleistung	W	432	530	998
Nennstrom	A	10,7	14,6	20,3
Stillstands Drehmoment	Nm	1,9	1,9	3
Stillstandsstrom	A	11,7	16,4	25,7
Spitzendrehmoment	Nm	7,6	7,6	12
Spitzenstrom	A	50	71	111
Zwischenkreisspannung	V	48,0	48,0	48,0
Drehmomentkonstante	Nm/A	0,15	0,12	0,12
Polpaare		3	3	3
Maximaldrehzahl (lastfrei)	min ⁻¹	3040	4270	4530
Thermische Zeitkonstante	min	31	31	33
Rotor-Trägheitsmoment	kgcm ²	0,92	2,7	1,5

Technisches Datenblatt

LSM03 - Synchron Servomotoren

Kennlinien (Drehmoment/Drehzahl)



Anschlussvarianten



Rechtwinklig und drehbar



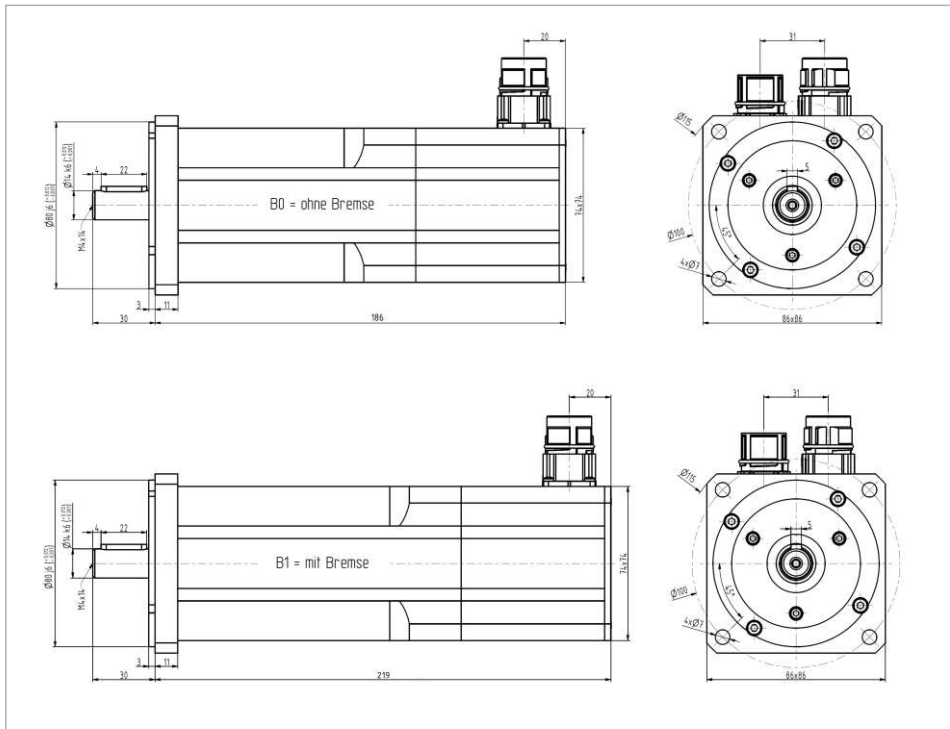
Senkrecht zur Welle (Standard)

Technisches Datenblatt

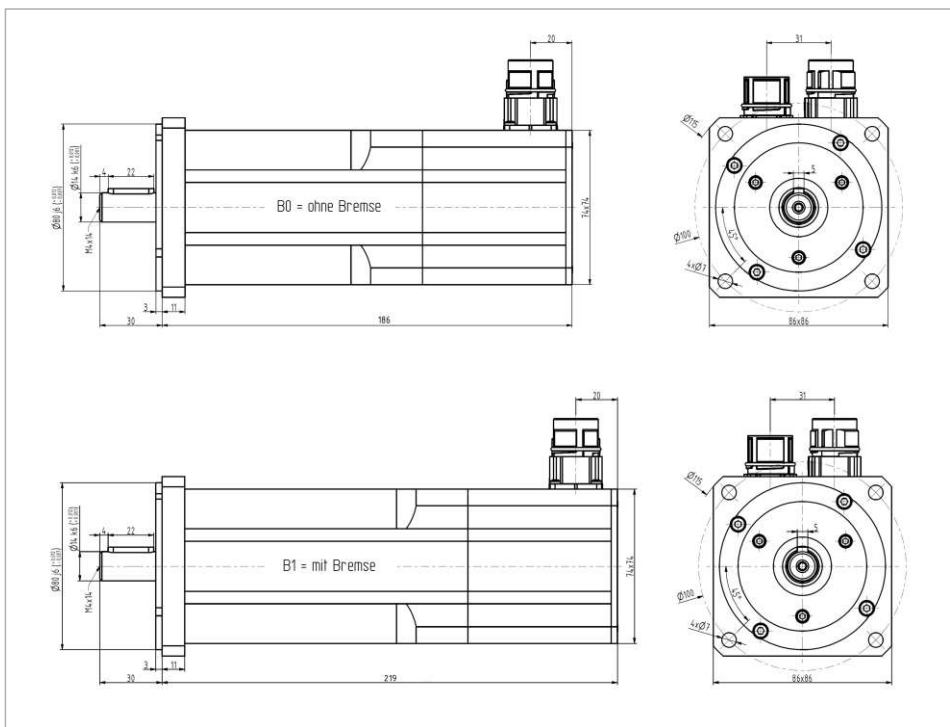
LSM03 - Synchron Servomotoren

Abmessungen

LSM03-86-W1-E06-C4-T4-Bx-S1-I0-000-U0



LSM03-86-W4-E06-C4-T4-Bx-S1-I0-000-U0



Abmessungen

LSM03-86-W5-E06-C4-T4-Bx-S1-I0-000-U0

