

#### 4. / 5. Achse

Einsatz einer Dreh- und Schwenkachse auf der Impala 800S für die Bearbeitung in 5 Achsen.

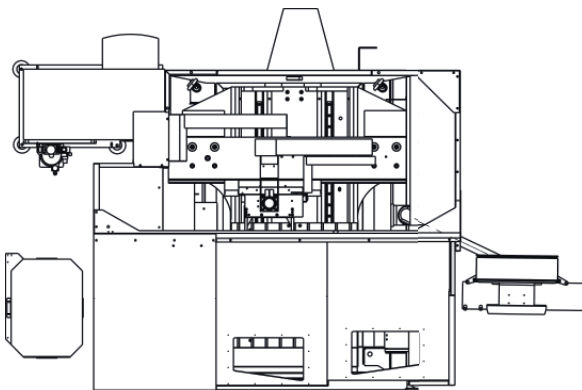
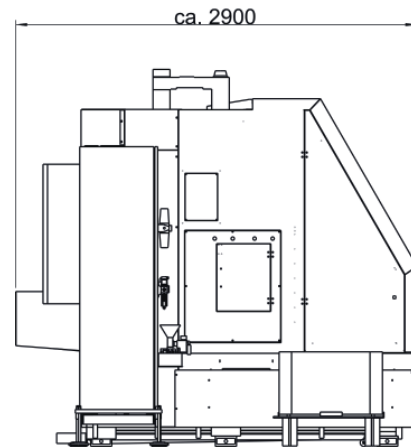
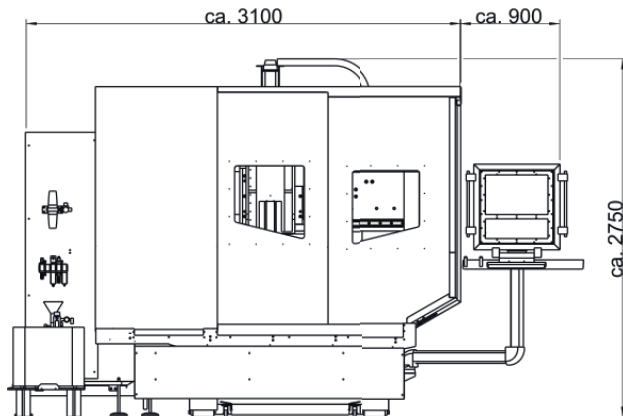
### Das Multitalent Impala 800S ist universell einsetzbar in den Bereichen

- > Prägwerkzeuge
- > Elektrodenfertigung
- > Prägestempel
- > Prägezylinder
- > Werkzeug- und Formenbau
- > Hartbearbeitung
- > und vieles mehr

Die Impala 800S ist der Profi für den Werkzeug- und Formenbau und ein starker Partner für hochpräzise Gravieranwendungen. Durch den steifen Aufbau können auch harte Materialien zerspant werden. Für die Bearbeitung von komplexen Bauteilen lässt sich die Maschine IMPALA 800S mit einer 4./5. Achse erweitern. Dadurch ergeben sich weitere Einsatzgebiete dieser Maschine.

#### Optionen:

- > Rundachse, RGV 100S oder RGV 431
- > Dreh-, Schwenkachse
- > Säulenhöhen 590mm (Standard), 730mm, 800mm



### Technische Daten

**Arbeitsraum** (X x Y x Z) 800 x 800 x 250 mm (31,5" x 31,5" x 9,84") / Optional Z 400 mm (15,75")

**Tischgröße** (X x Y) 900 x 900 mm (35,43" x 35,43")

**Aufspanngewicht** 1.200 kg

**Vorschub** 25 m / min

**Steuerungstyp** Andronic 2060

**Frässpindel** 10kW HSK E32 - Spindel (Standard)

**Werkzeugwechsler** Tellerwechsler - 20 Stationen (Standard)

**Späneentsorgung** keine (Optional: Spänewanne oder Späneförderer)

**Maschinengewicht** 8.000 kg

**Platzbedarf** (L x B x H) 3.800 x 2.900 x 2.750 mm (149,61" x 114,17" x 108,27")

**Ausgabesoftware** LDriver