

Montageanleitung

Positioniersystem
LHT3000 - 100 x 50



Originalmontageanleitung

Dok - ID: 782330:029.26.MA-DE-V1.5 **Vor Beginn aller Arbeiten Anleitung lesen!**

Lang GmbH & Co. KG

Dillstraße 4
35625 Hüttenberg
Tel.: +49 (0) 6403 / 7009 - 0
Fax: +49 (0) 6403 / 7009 - 40

E-Mail: info@lang.de
Internet: www.lang.de

Inhaltsverzeichnis

1	Allgemeines	6
1.1	Informationen zur Anleitung.....	6
1.2	Urheberschutz	6
1.3	Lieferumfang.....	7
1.4	Garantiebestimmungen	7
1.5	Rücknahmeinformationen.....	7
1.6	Reparaturinformationen.....	7
1.7	Kundendienst.....	8
2	Sicherheit	9
2.1	Symbolerklärung.....	9
2.2	Bestimmungsgemäße Verwendung.....	11
2.3	Gefahrenquellen	12
2.4	Die 5 Sicherheitsregeln.....	15
2.5	Sicherheitseinrichtungen	15
2.6	Verantwortung des Betreibers	16
2.7	Personalanforderungen	17
2.8	Persönliche Schutzausrüstung	19
2.9	Beschilderung.....	20
3	Technische Daten	21
3.1	Abmessungen und Gewicht.....	21
3.2	Betriebsbedingungen.....	21
3.3	zulässige Traglasten.....	22
3.4	Elektrische Spezifikation Antrieb	22
3.5	Spezifikation Kugelgewindetrieb.....	22
3.6	Leistungsdaten	23
3.7	Spezifikation Endschalter	23
3.8	Verdrahtungsplan	24
3.9	Elektrischer Anschluss.....	24
3.10	Schallangabe	25
3.11	Schutzart	25
3.12	Schmierstoffe.....	26
3.13	Typenschild.....	26

Inhaltsverzeichnis

4	Aufbau und Funktion	27
4.1	Übersicht und Koordinatensystem	27
4.2	Funktionsbeschreibung.....	27
5	Transport, Verpackung und Lagerung.....	28
5.1	Transportinspektion	28
5.2	Sicherheitshinweise für den Transport.....	28
5.3	Hinweise zur Verpackung	29
5.4	Lagerung.....	30
5.5	Kontaminierte Geräte.....	30
6	Montage	31
6.1	Sicherheitshinweise zur Montage	31
6.2	Übersicht.....	33
6.3	Ebenheitsanforderungen.....	33
6.4	Anzugsmomente	33
6.5	Befestigungsmöglichkeiten	34
6.6	Vorbereitungen	34
6.7	Benötigte Hilfsmittel	36
6.8	Transportsicherung entfernen.....	36
6.9	Grundlegende Arbeitsschritte	37
6.10	Befestigung des Positioniersystems	38
6.11	Befestigung der Anbauelemente.....	38
7	Inbetriebnahme	39
7.1	Sicherheitshinweise zur Inbetriebnahme	39
7.2	Vorbereitungen	41
7.3	Benötigte Hilfsmittel	43
7.4	Herstellen der elektrischen Verbindung	44
7.5	Vorraussetzungen für das Einschalten	44
8	Wartung.....	45
8.1	Wartungsplan.....	45
8.2	Reinigung.....	46
8.3	Verschleißteile	46
9	Außerbetriebnahme	47

Inhaltsverzeichnis

9.1	Sicherheitshinweise zur Außerbetriebnahme	47
9.2	Vorbereitungen	49
9.3	Benötigte Hilfsmittel	51
9.4	Trennen der elektrischen Verbindung.....	51
9.5	Transportsicherung einsetzen	52
10	Problembhebung	53
10.1	Übersichtstabelle	53
11	Demontage und Entsorgung.....	55
11.1	Sicherheitshinweise zur Demontage	55
11.2	Demontage	57
11.3	Entsorgung	57
12	Anhang.....	58
12.1	Übersicht Anhang	58

Allgemeines

1 Allgemeines

1.1 Informationen zur Anleitung

Diese Anleitung ermöglicht den sicheren Umgang mit dem Positioniersystem. Die Anleitung ist Produktbestandteil und muss für das Personal jederzeit zugänglich aufbewahrt werden.

Vor Beginn sämtlicher Arbeiten am Positioniersystem die mitgelieferte Anleitung vollständig lesen. Voraussetzung für sicheres Arbeiten ist die Einhaltung aller angegebenen Sicherheitshinweise und Handlungsanweisungen.

Darüber hinaus gelten die örtlichen Unfallverhütungsvorschriften und allgemeinen Sicherheitsbestimmungen für den Einsatzbereich des Positioniersystems.

Bei Weitergabe des Positioniersystems muss auch diese Anleitung mitgeliefert werden.

Abbildungen in dieser Anleitung dienen dem grundsätzlichen Verständnis und können von den tatsächlichen Ausführungen abweichen. Aus eventuellen Abweichungen können keine Ansprüche abgeleitet werden.

1.2 Urheberschutz

Die Inhalte dieser Anleitung sind urheberrechtlich geschützt. Ihre Verwendung ist im Rahmen der Nutzung des Positioniersystems zulässig. Eine darüber hinausgehende Verwendung ist ohne schriftliche Genehmigung des Herstellers nicht gestattet.

1.3 Lieferumfang

Im Lieferumfang ist standardmäßig nur das Positioniersystem enthalten. Notwendige Komponenten für Inbetriebnahme oder Anschluss an übergeordnete Systeme müssen gesondert bei Lang angefordert werden.

1.4 Garantiebestimmungen

Die Garantiebestimmungen sind in den Allgemeinen Geschäftsbedingungen des Herstellers enthalten.

1.5 Rücknahmeinformationen

Alle Rücksendungen müssen eine "RMA" (Return Material Authorization) Nummer tragen.

Die "RMA" Nummer ist bei Lang per Telefon, Fax oder E-Mail erhältlich.

1.6 Reparaturinformationen

Reparaturarbeiten am Positioniersystem dürfen nur durch technisches Personal von Lang durchgeführt werden.

Reparaturrücksendungen benötigen ebenfalls eine "RMA" Nummer tragen.

Die Fehlerbeschreibung ist genau und nachvollziehbar zu erläutern. So kann der Fehler gezielt bestimmt und behoben werden.

Nach einer Überprüfung durch unsere Techniker wird ein Kostenvoranschlag erstellt, bevor eine Reparatur durchgeführt wird.

Allgemeines

Lang haftet nicht für Schäden oder Folgeschäden aus bei der Reparatur eventuell entstehenden Datenverlusten (Parametereinstellung). Vor dem Einsenden des Positioniersystems ist eine Datensicherung auszuführen.

1.7 Kundendienst

Bei fehlenden Informationen oder Unklarheiten sowie bei Fragen, für die die vorliegende Anleitung keine Lösung bietet, ist technische Unterstützung bei Lang anzufordern.

Hinweise über den zuständigen Ansprechpartner sind jederzeit per Telefon, Fax, E-Mail oder über das Internet abrufbar, Siehe Herstelleradresse auf Seite 2.

2 Sicherheit

Dieser Abschnitt gibt einen Überblick über alle wichtigen Sicherheitsaspekte für einen optimalen Schutz des Personals sowie für den sicheren und störungsfreien Betrieb.

Bei Nichtbeachtung der in dieser Anleitung aufgeführten Handlungsanweisungen und Sicherheitshinweise können erhebliche Gefahren entstehen.

2.1 Symbolerklärung

Sicherheitshinweise

Sicherheitshinweise sind in dieser Anleitung durch Symbole gekennzeichnet. Die Hinweise werden durch Signalworte eingeleitet, die das Ausmaß der Gefährdung zum Ausdruck bringen.



GEFAHR

... weist auf eine unmittelbar gefährliche Situation hin, die zum Tod oder zu schweren Verletzungen führt, wenn sie nicht gemieden wird.



WARNUNG

... weist auf eine möglicherweise gefährliche Situation hin, die zum Tod oder zu schweren Verletzungen führen kann, wenn sie nicht gemieden wird.

Sicherheit



VORSICHT

... weist auf eine unmittelbar gefährliche Situation hin, die zu geringfügigen Verletzungen führen kann, wenn sie nicht gemieden wird.



HINWEIS

... weist auf eine unmittelbar gefährliche Situation hin, die zu Sach- und Umweltschäden führen kann, wenn sie nicht gemieden wird.

Besondere Sicherheitshinweise

Um auf besondere Gefahren aufmerksam zu machen, werden in Sicherheitshinweisen folgende Symbole eingesetzt.



VORSICHT

... weist auf eine unmittelbar gefährliche Situation durch elektrischen Strom hin, die zu geringfügigen Verletzungen führen kann, wenn sie nicht gemieden wird.

Tipps und Empfehlungen



... hebt nützliche Tipps und Empfehlungen sowie Informationen für einen effizienten und störungsfreien Betrieb hervor.

Die für den Betrieb des Positioniersystems in dieser Anleitung enthaltenen Hinweise müssen in der kundenseitig zu erstellenden Anleitung der Maschine, in die das Positioniersystem eingebaut wird, beschrieben sein.

2.2 Bestimmungsgemäße Verwendung

Das Positioniersystem ist eine unvollständige Maschine, welche ausschließlich für den Einbau in eine übergeordnete Maschine bestimmt ist.

Das Positioniersystem dient ausschließlich dem Positionieren von Nutzlasten.

Zur bestimmungsgemäßen Verwendung gehört auch die Einhaltung aller Angaben in dieser Anleitung.

Jede über die bestimmungsgemäße Verwendung hinausgehende oder andersartige Benutzung gilt als Fehlgebrauch.



WARNUNG

Gefahr durch Fehlgebrauch!

Der Fehlgebrauch des Positioniersystems kann zu gefährlichen Situationen führen.

- Positioniersystem nicht in explosionsgefährdeten Bereichen einsetzen.
- Das Positioniersystem nicht im (ultra-) hoch- Vakuum bzw. Reinraum einsetzen.

Sicherheit

2.3 Gefahrenquellen

Im folgenden Abschnitt sind Restrisiken benannt, die vom Positioniersystem auch bei bestimmungsgemäßer Verwendung ausgehen können.

2.3.1 Mechanische Gefahren

Quetschgefahr



WARNUNG

Quetschgefahr an bewegten Bauteilen!

Bei Berührung beweglicher Teile besteht Verletzungsgefahr.

- Niemals in bewegte Bauteile eingreifen.

2.3.2 Elektrische Gefahren

Elektrischer Strom



VORSICHT

Gefahr durch elektrischen Strom!

Bei Berührung mit spannungsführenden Teilen besteht Verletzungsgefahr durch Stromschlag.

- Arbeiten an elektrischen Bauteilen nur durch Elektrofachkräfte ausführen lassen.
- Vor Arbeiten an elektrischen Bauteilen den spannungslosen Zustand gemäß den 5 Sicherheitsregeln (Kapitel „Sicherheit 2.4“) herstellen und für die Dauer der Arbeiten sicherstellen.
- Gefahrenbereiche stets kennzeichnen und vor dem Zugriff durch Unbefugte sichern.
- Vor dem Einschalten der Spannungsversorgung stets sicherstellen, dass sich keine Personen im Gefahrenbereich befinden.

Sicherheit

2.3.3 Gefahren für das Positioniersystem



HINWEIS

Schäden durch falsche Parametrierung!

Eine falsche Parametrierung des Controllers kann dazu führen, dass das Positioniersystem nicht korrekt arbeitet und es in der Folge zu Schäden kommt.

- Die Parametrierung nur innerhalb der angegebenen technischen Daten durchführen.

2.3.4 Gefahren für die Umwelt



HINWEIS

Gefahr für die Umwelt durch falsche Handhabung von umweltgefährdenden Stoffen!

Bei falschem Umgang mit umweltgefährdenden Stoffen, insbesondere bei falscher Entsorgung, des Positioniersystems bzw. der Verpackung können erhebliche Schäden für die Umwelt entstehen.

- Positioniersystem und Verpackungsmaterialien stets umweltgerecht entsorgen.
- Die örtlich geltenden Entsorgungsvorschriften beachten. Gegenbenenfalls einen Fachbetrieb mit der Entsorgung beauftragen.

2.4 Die 5 Sicherheitsregeln

Vor Beginn aller Arbeiten an elektrischen Bauteilen folgende fünf Sicherheitsregeln beachten:

- Freischalten
- Gegen Wiedereinschalten sichern
- Spannungsfreiheit feststellen
- Erden und Kurzschließen
- Benachbarte unter Spannung stehende Teile abdecken oder abschränken

2.5 Sicherheitseinrichtungen



WARNUNG

Verletzungsgefahr bei nicht funktionierenden Sicherheitseinrichtungen!

Bei fehlenden, nicht funktionierenden oder außer Kraft gesetzten Sicherheitseinrichtungen besteht Verletzungsgefahr.

- Sicherheitseinrichtungen niemals außer Kraft setzen.

Sicherheit

2.5.1 Installierte Sicherheitseinrichtungen

Endschalter

Das Positioniersystem verfügt über Endschalter, welche im Kapitel Technische Daten beschrieben sind.

2.6 Verantwortung des Betreibers

Das Positioniersystem wird im gewerblichen Bereich eingesetzt. Der Betreiber des Positioniersystems unterliegt daher den gesetzlichen Pflichten zur Arbeitssicherheit.

Neben den Sicherheitshinweisen in dieser Anleitung müssen die für den Einsatzbereich des Positioniersystems gültigen Sicherheits-, Unfallverhütungs- und Umweltschutzvorschriften eingehalten werden. Dabei gilt insbesondere:

- Der Betreiber muss sich über die geltenden Arbeitsschutzbestimmungen informieren und in einer Gefährdungsbeurteilung zusätzliche Gefahren ermitteln, die sich durch die speziellen Arbeitsbedingungen am Einsatzort des Systems ergeben. Diese muss er in Form von Betriebsanweisungen für den Betrieb des Positioniersystems umsetzen.
- Der Betreiber muss während der gesamten Einsatzzeit des Positioniersystems prüfen, ob die von ihm erstellten Betriebsanweisungen dem aktuellen Stand der Regelwerke entsprechen und diese, falls erforderlich anpassen.
- Der Betreiber muss dafür sorgen, dass alle Mitarbeiter, die mit dem Positioniersystem umgehen, diese Anleitung gelesen und

Sicherheit

verstanden haben. Darüber hinaus muss er das Personal in regelmäßigen Abständen schulen und über die Gefahren informieren.

- Der Betreiber muss die erforderliche persönliche Schutzausrüstung zur Verfügung stellen.
- Der Betreiber muss die Funktionsfähigkeit der Sicherheitseinrichtungen gemäß den in dieser Anleitung beschriebenen Wartungsintervallen überprüfen.

2.7 Personalanforderungen

Die verschiedenen in dieser Anleitung beschriebenen Aufgaben stellen unterschiedliche Anforderungen an die Qualifikation der Personen, die mit diesen Aufgaben betraut sind.

Unzureichende Qualifikation



WARNUNG

Gefahr bei unzureichender Qualifikation von Personen!

Unzureichend qualifizierte Personen können die Risiken beim Umgang mit dem Positioniersystem nicht einschätzen und setzen sich und andere der Gefahr schwerer Verletzungen aus.

- Alle Arbeiten sind nur von dafür qualifizierten Personen durchzuführen.
- Unzureichend qualifizierte Personen aus dem Arbeitsbereich fernhalten.

Sicherheit

Für alle Aufgaben sind nur Personen zugelassen, von denen zu erwarten ist, dass sie diese Arbeiten zuverlässig ausführen.

In dieser Anleitung werden die im Folgenden aufgeführten Personen für die verschiedenen Aufgaben benannt:

Fachpersonal

Als Fachpersonal gilt, wer aufgrund seiner beruflichen Ausbildung, Kenntnisse und Erfahrungen sowie Kenntnisse der einschlägigen Bestimmungen in der Lage ist, die übertragenen Arbeiten ordnungsgemäß auszuführen, mögliche Gefahren selbstständig zu erkennen und das Eintreten von Personen- oder Sachschäden durch vorbeugendes Handeln zu vermeiden.

Elektrofachkraft

Die Elektrofachkraft ist aufgrund ihrer fachlichen Ausbildung, Kenntnisse und Erfahrungen sowie Kenntnis der einschlägigen Normen und Bestimmungen in der Lage, Arbeiten an elektrischen Anlagen auszuführen und mögliche Gefahren selbstständig zu erkennen und zu vermeiden.

Die Elektrofachkraft ist speziell für das Arbeitsumfeld, in dem sie tätig ist, ausgebildet und kennt die relevanten Normen und Bestimmungen.

Die Elektrofachkraft ist Personal des Betreibers oder wurde durch diesen zur Ausführung der Arbeiten autorisiert.

2.8 Persönliche Schutzausrüstung

Persönliche Schutzausrüstung dient dazu, Personen vor Beeinträchtigungen der Sicherheit und Gesundheit bei der Arbeit zu schützen.

Das Personal muss bei allen Arbeiten Arbeitsschutzkleidung und Sicherheitsschuhe tragen.

Im Arbeitsbereich vorhandene Schilder zur persönlichen Schutzausrüstung beachten.

Im Folgenden wird die persönliche Schutzausrüstung erläutert:



Arbeitsschutzbekleidung tragen!

Arbeitsschutzkleidung ist eng anliegende Arbeitsbekleidung mit geringer Reißfestigkeit, engen Ärmeln und ohne abstehende Teile. Sie dient vorwiegend zum Schutz vor Einklemmen in bewegliche Teile.

Keine Ringe, Ketten und sonstigen Schmuck tragen.



Sicherheitsschuhe tragen!

Sicherheitsschuhe zum Schutz vor schweren herabfallenden Teilen und Ausrutschen auf rutschigem Untergrund.

Sicherheit



Haarnetz tragen!

Haarnetz bei langen Haaren tragen. Es dient dem Schutz vor Einklemmen in bewegliche Teile.

2.9 Beschilderung

Am Positioniersystem befinden sich keine Symbole und Hinweisschilder.

3 Technische Daten

3.1 Abmessungen und Gewicht

Größe	Wert	Einheit
Länge	352	mm
Breite	268	mm
Höhe	50	mm
Gewicht	7,4	kg

3.2 Betriebsbedingungen

3.2.1 Präzisionszyklus

Größe	Wert	Einheit
Außentemperatur	20	°C
Temperaturunterschiede	+/- 0,5	°C
rel. Luftfeuchte	45 (+/- 5)	%
Staubbelastung gemäß ISO 14644-1		Classification

3.2.2 Arbeitszyklus

Größe	Wert	Einheit
Außentemperatur	10...30	°C
Temperaturunterschiede		°C
rel. Luftfeuchte	45 (+/- 5)	%
Staubbelastung gemäß ISO 14644-1		Classification

Technische Daten

3.2.3 Lagerung

Größe	Wert	Einheit
Außentemperatur	-10..70	°C
Temperaturunterschiede		°C
rel. Luftfeuchte	45 (+/- 5)	%
Staubbelastung gemäß ISO 14644-1		Classifi- cation

3.3 zulässige Traglasten

Größe	Wert	Einheit
Fz	3000	N

3.4 Elektrische Spezifikation Antrieb

Größe	Wert	Einheit
Phasen	2	
Schritte pro Umdrehung	200	
Nennstrom pro Wicklung	0,95	A

3.5 Spezifikation Kugelgewindetrieb

Größe	Wert	Einheit
Durchmesser	8	mm
Steigung	1	mm

3.6 Leistungsdaten

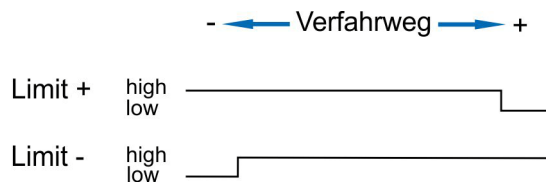
Größe	Wert	Einheit
Verfahrweg		
X - Achse	100	mm
Y - Achse	50	mm
Wiederholgenauigkeit	+/- 1	µm

3.7 Spezifikation Endschalter

- berührungsfreie Hall Schalter
- low active
- low side switch / Pull-up resistor 5,6 kΩ

Größe	Wert	Einheit
Nennspannung	5...24	V (DC)
Nennstrom (max. Dauerbelastungsstrom)	20	mA
Reproduzierbarkeit (bei 1mm/s Geschwindigkeit)	<1,5	µm

3.7.1 Schaltverhalten Endschalter



Technische Daten

3.8 Verdrahtungsplan

Verdrahtungsplan 116



WARNUNG

Gefahr durch Fehlbedienung!

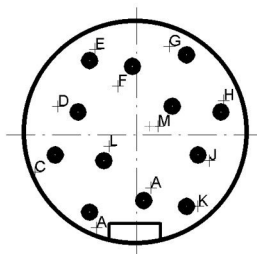
Die Pin-Belegungen der Anschlüsse sind spezifisch für jedes Positioniersystem. Es ist ausschließlich der Verdrahtungsplan der mitgelieferten Anleitung zu verwenden.

Im Zweifelsfall mit dem FMD Kundendienst Kontakt aufnehmen.

3.9 Elektrischer Anschluss

Flanschstecker 12 pol.

VIEW ON PLUG CONNECTOR (FRONT FACE)



Technische Daten

3.9.1 Belegung Flanschstecker 12 pol.

PIN	Belegung
A	Vcc LS 5...24V
B	B
C	/B
D	
E	
F	GND LS
G	LS +
H	LS -
J	/A
K	A
L	
M	

3.10 Schallangabe

Der durch das Positioniersystem verursachte Dauerschalldruckpegel ist nicht größer als 70 db(A).

3.11 Schutzart

Das Positioniersystem hat Schutzart IP 40.

Technische Daten

3.12 Schmierstoffe

Standard für LHT

Bauteil	Schmierstoff
Führung	PARALIQ P 460
Festlager	ABROL Spezialöl Nr. 26
Loslager	Herstellereffett
Kugelmotortrieb (Originalfettung durch FMD)	FG - Li 6 (mit MoS ₂) + PARALIQ P 460
Kugelmotortrieb (Nachschmierung)	PARALIQ P 460



HINWEIS

Unbefugtes Nachschmieren verboten!

Das Schmieren mit dem falschen Schmierstoff und / oder der falschen Dosierung kann zu erheblichen Schäden am Positioniersystem führen.

3.13 Typenschild

LANG GmbH & Co. KG
D-35625 Hüttenberg
Typ.: LHT500 100x100
Baujahr: 2010
max. Prüfkraft: 500 N
Seriennr.: 010101

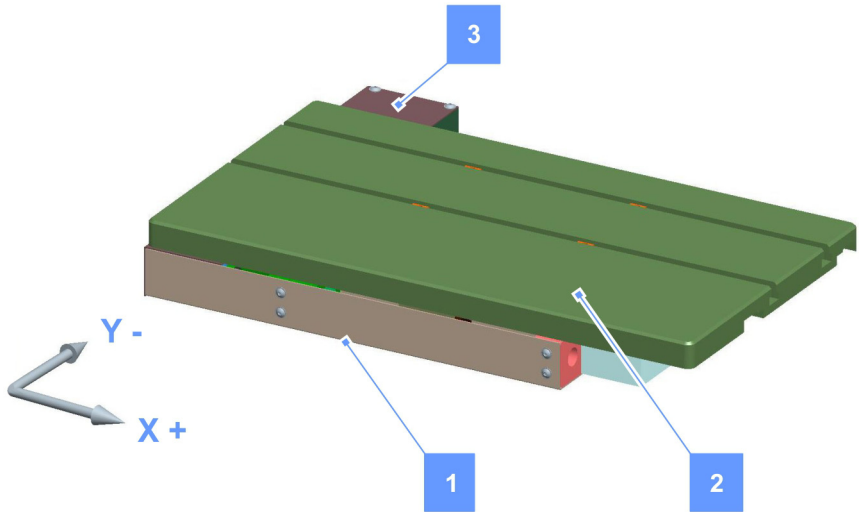


Das Typenschild befindet sich am Anschlusskasten des Positioniersystems. Es enthält folgende Angaben:

- Herstellername und -ort
- Typenbezeichnung
- Baujahr
- Seriennummer

4 Aufbau und Funktion

4.1 Übersicht und Koordinatensystem



1 Y - Achse (Unterseite)

2 X - Achse

3 Anschlusskasten

4.2 Funktionsbeschreibung

Das Positioniersystem erlaubt die Positionierung entlang zweier linearer Achsen.

Transport, Verpackung und Lagerung

5 Transport, Verpackung und Lagerung

5.1 Transportinspektion

Die Lieferung bei Erhalt unverzüglich auf Vollständigkeit und Transportschäden prüfen.

5.2 Sicherheitshinweise für den Transport

Unsachgemäßer Transport



HINWEIS

Beschädigung bei unsachgemäßem Transport!

Bei unsachgemäßem Transport können erhebliche Sachschäden entstehen.

- Bei Abladen und innerbetrieblichen Transport mit größter Sorgfalt und Vorsicht vorgehen.
- Verpackungen und Transportsicherungen erst unmittelbar vor Montagebeginn entfernen.

Transport, Verpackung und Lagerung

5.3 Hinweise zur Verpackung

Die Packstücke sind entsprechend den zu erwartenden Transportbedingungen verpackt.



HINWEIS

Beschädigung bei unsachgemäßer Verpackung!

Bei unsachgemäßer Verpackung können erhebliche Sachschäden entstehen.

- Das Positioniersystem ist staubgeschützt (Folienbeutel), sowie stoß- und schlaggeschützt (Schaumstoffprofile) verpackt.

Die Verpackung soll die einzelnen Bauteile bis zur Verwendung vor Transportschäden, Korrosion und anderen Beschädigungen schützen. Daher die Verpackung nicht zerstören und erst kurz vor der Montage entfernen.

- Originalverpackung mindestens bis zum Ablauf der Gewährleistungsfrist aufbewahren und für eventuelle Rücklieferungen bereithalten.
- Vor der endgültigen Entsorgung der Verpackung Art, Größe und Form einschließlich der Füllmaterialien sowie die angebrachten Symbole auf den Packstücken entsprechend ihrem Inhalt notieren.
- Für späteren Weitertransport entweder Originalverpackungen vom Hersteller anfordern oder geeignete Transportbehältnisse gemäß der Originalverpackung anfertigen. Dabei

Transport, Verpackung und Lagerung

erforderliche Symbole und Kennzeichnungen unbedingt wieder deutlich erkennbar außen auf den Packstücken anbringen.

5.4 Lagerung



HINWEIS

Beschädigung bei unsachgemäßer Lagerung!

Bei unsachgemäßer Lagerung können erhebliche Sachschäden entstehen.

Positioniersystem und Zubehör unter folgenden Bedingungen lagern:

- nicht im Freien aufbewahren
- Trocken und staubfrei lagern
- keinen aggressiven Medien aussetzen
- vor Sonneneinstrahlung schützen

5.5 Kontaminierte Geräte

Kontaminierte Geräte (radioaktiv, chemisch, mikrobiologisch etc.) sind vor der Einsendung entsprechend den Strahlenschutz- und/oder Gefahrstoffvorschriften zu dekontaminieren.

6 Montage

6.1 Sicherheitshinweise zur Montage

Unsachgemäß ausgeführte Montagearbeiten



WARNUNG

Verletzungsgefahr durch fehlerhafte Montage!

Unsachgemäße Montage kann zu schweren Verletzungen und erheblichen Sachschäden führen.

- Sämtliche Arbeiten zur Montage nur durch erfahrenes Fachpersonal ausführen lassen.
- Vor Beginn der Arbeiten für ausreichend Montagefreiheit sorgen.
- Auf Ordnung und Sauberkeit am Montagearbeitsplatz achten! Lose aufeinander- oder umherliegende Bauteile und Werkzeuge sind Unfallquellen.
- Korrekte Anordnung und richtigen Sitz der Bauteile herstellen.
- Alle Befestigungselemente ordnungsgemäß und unter Beachtung vorgeschriebener Anzugsdrehmomente einbauen.

Montage

Elektrische Gefahren



VORSICHT

Gefahr durch elektrischen Strom!

Bei Berührung mit spannungsführenden Teilen besteht Verletzungsgefahr durch Stromschlag.

- Vor Arbeiten an elektrischen Bauteilen den spannungslosen Zustand gemäß den 5 Sicherheitsregeln (Kapitel „Sicherheit 2.4“) herstellen und für die Dauer der Arbeiten sicherstellen.
- Gefahrenbereiche stets kennzeichnen und vor dem Zugriff durch Unbefugte sichern.
- Vor dem Einschalten der Spannungsversorgung stets sicherstellen, dass sich keine Personen im Gefahrenbereich befinden.

Personal

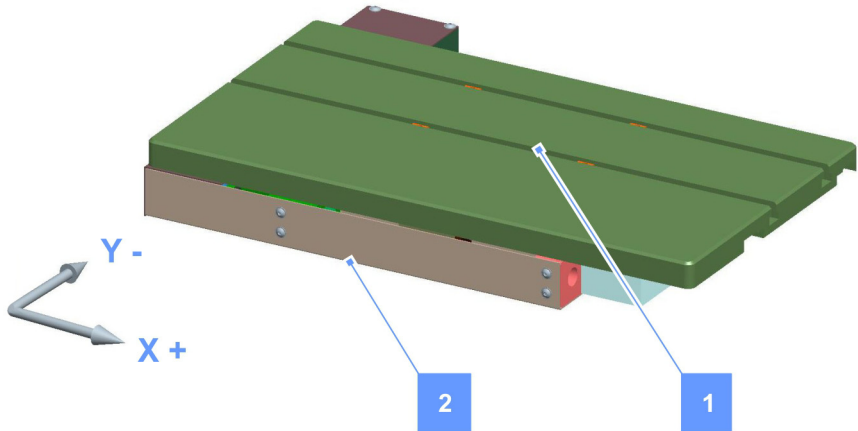
- Fachpersonal, für Arbeiten an der Mechanik

Persönliche Schutzausrüstung

Bei allen Montagearbeiten grundsätzlich tragen:

- Arbeitsschutzbekleidung
- Sicherheitsschutzhuhe

6.2 Übersicht



1 T-Nut

2 Gewindebohrungen (Unterseite)

6.3 Ebenheitsanforderungen

Das Positioniersystem muss auf einer glatten, stabilen und sauberen Oberfläche, nach der Richtlinie GGG-P-463c (AA)/(Granit Basis mit einer Ebenheit von 000 gemäß DIN 876) montiert werden.

6.4 Anzugsmomente

Folgende max. Anzugsmomente für Schraubenverbindungen beachten:

Größe	Wert	Einheit
M3	0,82	Nm
M4	1,95	Nm
M5	3,9	Nm
M6	6,75	Nm

Montage

6.5 Befestigungsmöglichkeiten

Bauteil	Angabe	max. Einbringtiefe (mm)	Anzahl
Schieber (X - Achse)	M6	9	-
Schieber (Y - Achse)	M3	6	4x
	M4	7	4x
	M5	7	4x
	M6	9	4x

6.6 Vorbereitungen

Vor Beginn der Montage überprüfen:

- Übereinstimmung der örtlichen Energieversorgung mit den Angaben aus dem Kapitel „Technische Daten“
- Einhaltung der vorgegebenen Aufstellbedingungen (Ebenheitsanforderungen)
- Einhaltung der örtlichen Betriebsbedingungen mit den Angaben aus dem Kapitel „Technische Daten“
- Vorliegen aller erforderlichen Dokumente
- Vollständigkeit und einwandfreier Zustand der benötigten Werkzeuge und Hilfsmittel
- Einhaltung der örtlichen Sicherheits- und Arbeitsschutzvorschriften



HINWEIS

Schäden durch unsachgerechte Montage!

Eine optimale Leistungscharakteristik lässt sich nur durch eine einwandfreie Montage gewährleisten.

Die Leistungsdaten des Positioniersystems sind von den folgenden Voraussetzungen abhängig:

- Verspannungen am gesamten Positioniersystem vermeiden.
- Befestigungsmittel und Anbauelemente dürfen das Positioniersystem nicht beschädigen.
- Arbeiten nur mit dem dafür vorgesehenen Werkzeug durchführen.
- Nur bereits vorhandene Gewindebohrungen zur Befestigung benutzen.
- Tiefe der Gewindebohrungen beachten.

Montage

6.7 Benötigte Hilfsmittel

- Drehmomentschrauber (zentrisch wirkend)
- sauberes, fusselfreies Tuch
- Reinigungsmittel (Ethanol oder Aceton)



HINWEIS

Schäden durch falsche Reinigung!

Die falsche Anwendung von Reinigungsmitteln kann zu erheblichen Sachschäden führen.

- Reinigungsmittel von allen spannungsführenden Teilen fernhalten.

6.8 Transportsicherung entfernen

Das Positioniersystem ist mit einer Transportsicherung (roter Winkel) fixiert, um es vor Beschädigungen beim Transport zu schützen.



HINWEIS

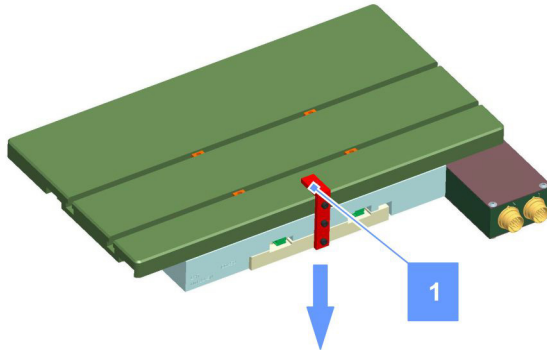
Schäden durch falsche Handhabung!

Die falsche Handhabung der Transportsicherung kann zu erheblichen Sachschäden führen.

- Vor dem Einschalten Transportsicherung entfernen.
- Mitgelieferte Transportsicherung aufbewahren.
- Mitgelieferte Transportsicherung vor jedem Transport wieder einsetzen.

Transportsicherung entfernen

1. Transportsicherung (1x) demontieren.



1 Transportsicherung (roter Winkel)

6.9 Grundlegende Arbeitsschritte

Für die Befestigung des Positioniersystems und der Anbauelemente sind folgende Arbeitsschritte zu beachten und einzuhalten:

1. Auflageflächen unmittelbar vor der Montage gründlich mit Reinigungsmittel reinigen.
2. Bei der Befestigung mit der zentral gelegenen Schraube beginnen, die äußeren Schrauben zuletzt anziehen.

Montage

6.10 Befestigung des Positioniersystems

Das Positioniersystem wird mit Hilfe der M4, M5 bzw. M6 Gewindebohrungen am Schieber der Y - Achse befestigt.

6.11 Befestigung der Anbauelemente

Anbauelemente werden mit Hilfe der T-Nuten (DIN650) am Schieber der X - Achse befestigt.

7 Inbetriebnahme

7.1 Sicherheitshinweise zur Inbetriebnahme

Unsachgemäß ausgeführte Inbetriebnahmearbeiten



WARNUNG

Verletzungsgefahr durch fehlerhafte Inbetriebnahme!

Unsachgemäße Inbetriebnahme kann zu schweren Verletzungen und erheblichen Sachschäden führen.

- Sämtliche Arbeiten zur Inbetriebnahme ausschließlich durch sachkundiges und erfahrenes Fachpersonal ausführen lassen.
- Vor Inbetriebnahme sicherstellen, dass sämtliche Abdeckungen und Schutzeinrichtungen korrekt installiert sind und einwandfrei funktionieren.
- Das Positioniersystem ist funktionsfähig und fehlerfrei.
- Aktionsradius des Positioniersystems beachten.
- Kabel so verlegen, dass diese nicht im Aktionsbereich verlaufen und Personen nicht daran hängen bleiben.
- Zulässige Biegeradien von Kabeln beachten.

Inbetriebnahme

Elektrische Gefahren



VORSICHT

Gefahr durch elektrischen Strom!

Bei Berührung mit spannungsführenden Teilen besteht Verletzungsgefahr durch Stromschlag.

- Vor Arbeiten an elektrischen Bauteilen den spannungslosen Zustand gemäß den 5 Sicherheitsregeln (Kapitel „Sicherheit 2.4“) herstellen und für die Dauer der Arbeiten sicherstellen.
- Gefahrenbereiche stets kennzeichnen und vor dem Zugriff durch Unbefugte sichern.
- Vor dem Einschalten der Spannungsversorgung stets sicherstellen, dass sich keine Personen im Gefahrenbereich befinden.

Personal

- Elektrofachpersonal, für Arbeiten an der Elektronik

Persönliche Schutzausrüstung

Bei allen Inbetriebnahmearbeiten grundsätzlich tragen:

- Arbeitsschutzbekleidung
- Sicherheitsschutzhuhe

7.2 Vorbereitungen

Vor Beginn der Inbetriebnahme überprüfen:

- Übereinstimmung der örtlichen Energieversorgung mit den Angaben aus dem Kapitel „Technische Daten“
- Vorliegen aller erforderlichen Dokumente
- Vollständigkeit und einwandfreier Zustand der benötigten Werkzeuge und Hilfsmittel
- Einhaltung der örtlichen Sicherheits- und Arbeitsschutzvorschriften

Inbetriebnahme



HINWEIS

Schäden durch unsachgerechte Inbetriebnahme!

Unsachgemäße Inbetriebnahme kann zu erheblichen Sachschäden führen.

Elektronische Bauelemente sind empfindlich gegen elektrostatische Entladungen (ESD) und können dabei zerstört werden.

- Elektronische Bauteile nicht berühren (z.B. Steckverbinder).
- Geltende Vorschriften bezüglich Sicherheit und elektromagnetischer Verträglichkeit (EMV) einhalten.
- Zur Vermeidung der statischen Entladung ein Antistatikarmband anlegen.
- Steckverbindungen nur im spannungslosen Zustand herstellen.

7.3 Benötigte Hilfsmittel

- geeignetes Werkzeug zum Sichern der Steckverbindungen
- Antistatikarmband
- sauberes, fusselfreies Tuch
- Reinigungsmittel (Ethanol oder Aceton)



HINWEIS

Schäden durch falsche Reinigung!

Die falsche Anwendung von Reinigungsmitteln kann zu erheblichen Sachschäden führen.

- Reinigungsmittel von allen spannungsführenden Teilen fernhalten.

spezifische Komponenten (optional erhältlich):

- Controller (Steuerung)
- Verbindungskabel
- Stromversorgung
- Software zur Ansteuerung des Controllers
- PC oder anderes Gerät zur Parametrierung des Controllers und Sollwertvorgabe

Inbetriebnahme

7.4 Herstellen der elektrischen Verbindung

Für die Inbetriebnahme des Positioniersystems sind folgende Arbeitsschritte zu beachten und einzuhalten:

1. Steckverbindungen unmittelbar vor der Montage gründlich reinigen.
2. Steckverbindungen herstellen (bei mitgelieferten Kabeln entsprechend der Beschriftung)
3. Steckverbindung mit Hilfe der Schraubverriegelung sichern
4. Kabel ordnungsgemäß verlegen (Kabel so verlegen, dass ein Schleifen oder Einklemmen, auch bei maximalem Ausfahren der Verfahrswege ausgeschlossen ist).
5. Kabel mit Hilfe von geeigneten Hilfsmitteln sichern.

7.5 Voraussetzungen für das Einschalten



WARNUNG

Verletzungsgefahr durch fehlerhafte Inbetriebnahme!

Unsachgemäße Inbetriebnahme kann zu schweren Verletzungen und erheblichen Sachschäden führen.

- Im Aktionsbereich des Positioniersystems befinden sich keine Hindernisse.
- Auf dem verwendeten Controller ist ein geeignetes Programm installiert.

8 Wartung

8.1 Wartungsplan

In den nachstehenden Abschnitten sind die Wartungsarbeiten beschrieben, die für einen optimalen und störungsfreien Betrieb des Positioniersystems erforderlich sind.

Wenn eine erhöhte Abnutzung zu erkennen ist, die erforderlichen Wartungsintervalle entsprechend den tatsächlichen Einsatzbedingungen verkürzen. Eine Verlängerung der Wartungsintervalle ist ausschließlich nach schriftlicher Freigabe durch Lang zulässig. Bei Fragen zu Wartungsarbeiten und -intervallen mit dem Lang Kundendienst Kontakt aufnehmen.

Intervall	Auszuführende Arbeiten	Auszuführen durch
monatlich	Wirksamkeit der Sicherheitseinrichtungen überprüfen	Elektrofachkraft
	Steckverbindungen auf festen Sitz überprüfen	Fachpersonal
	Befestigung der Anbauelemente überprüfen	Fachpersonal
	Überprüfung auf sichtbare Beschädigungen (insbesondere Anschlusskabel)	Elektrofachkraft

Wartung

8.2 Reinigung

Außenliegende Teile je nach Verschmutzungsgrad mit einem feuchten Lappen säubern.



HINWEIS

Schäden durch falsche Reinigung!

Bei unsachgemäßer Reinigung können erhebliche Sachschäden entstehen.

- Keine scharfen Reinigungsmittel benutzen, insbesondere keine Säuren und Laugen!

8.3 Verschleißteile

Das Positioniersystem enthält keine Verschleißteile, die turnusmäßig zu wechseln sind.

9 Außerbetriebnahme

9.1 Sicherheitshinweise zur Außerbetriebnahme

Unsachgemäß ausgeführte Außerbetriebnahmearbeiten



WARNUNG

Verletzungsgefahr durch fehlerhafte Außerbetriebnahme!

Unsachgemäße Außerbetriebnahme kann zu schweren Verletzungen und erheblichen Sachschäden führen.

- Sämtliche Arbeiten zur Außerbetriebnahme ausschließlich durch sachkundiges und erfahrenes Fachpersonal ausführen lassen.
- Aktionsradius des Positioniersystems beachten.
- Zulässige Biegeradien von Kabeln beachten.

Außerbetriebnahme

Elektrische Gefahren



VORSICHT

Gefahr durch elektrischen Strom!

Bei Berührung mit spannungsführenden Teilen besteht Verletzungsgefahr durch Stromschlag.

- Vor Arbeiten an elektrischen Bauteilen den spannungslosen Zustand gemäß den 5 Sicherheitsregeln (Kapitel „Sicherheit 2.4“) herstellen und für die Dauer der Arbeiten sicherstellen.
- Gefahrenbereiche stets kennzeichnen und vor dem Zugriff durch Unbefugte sichern.

Personal

- Elektrofachpersonal, für Arbeiten an der Elektronik
- Fachpersonal, für Arbeiten an der Mechanik

Außerbetriebnahme

Persönliche Schutzausrüstung

Bei allen Außerbetriebnahmearbeiten grundsätzlich tragen:

- Arbeitsschutzbekleidung
- Sicherheitsschutzschuhe

9.2 Vorbereitungen

Vor Beginn der Außerbetriebnahme überprüfen:

- Vorliegen aller erforderlichen Dokumente
- Vollständigkeit und einwandfreier Zustand der benötigten Werkzeuge und Hilfsmittel
- Einhaltung der örtlichen Sicherheits- und Arbeitsschutzvorschriften

Außerbetriebnahme



HINWEIS

Schäden durch unsachgerechte Außerbetriebnahme!

Unsachgemäße Außerbetriebnahme kann zu erheblichen Sachschäden führen.

Elektronische Bauelemente sind empfindlich gegen elektrostatische Entladungen (ESD) und können dabei zerstört werden.

- Elektronische Bauteile nicht berühren (z.B. Steckverbinder).
- Geltende Vorschriften bezüglich Sicherheit und elektromagnetischer Verträglichkeit (EMV) einhalten.
- Zur Vermeidung der statischen Entladung ein Antistatikarmband anlegen.
- Steckverbindungen nur im spannungslosen Zustand trennen.

9.3 Benötigte Hilfsmittel

- geeignetes Werkzeug zum Lösen der Steckverbindungen
- Antistatikarmband
- sauberes, fusselfreies Tuch
- Reinigungsmittel (Ethanol oder Aceton)



HINWEIS

Schäden durch falsche Reinigung!

Die falsche Anwendung von Reinigungsmitteln kann zu erheblichen Sachschäden führen.

- Reinigungsmittel von allen spannungsführenden Teilen fernhalten.

9.4 Trennen der elektrischen Verbindung

Für die Außerbetriebnahme des Positioniersystems sind folgende Arbeitsschritte zu beachten und einzuhalten:

1. Kabelaussicherung ordnungsgemäß entfernen.
2. Schraubverriegelung an der Steckverbindung lösen.
3. Steckverbindung lösen.

Außerbetriebnahme

9.5 Transportsicherung einsetzen

Das Positioniersystem muss mit einer Transportsicherungen (roter Winkel) fixiert werden, um es vor Beschädigungen beim Transport zu schützen.



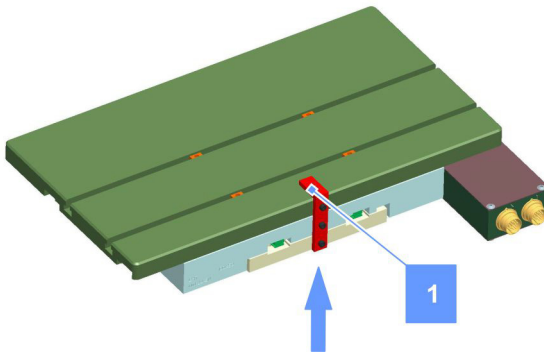
HINWEIS

Schäden durch Handhabung!

Die falsche Handhabung der Transportsicherung kann zu erheblichen Sachschäden führen.

- Mitgelieferte Transportsicherung vor dem Transport wieder einsetzen.

1. Transportsicherung (1x) in Mittelstellung der Schieber (X / Y - Achse) montieren.



- 1 Transportsicherung (roter Winkel)

10 Problembehebung



WARNUNG

Verletzungsgefahr durch defekte Bauteile!

Mit defekten Bauteilen kann das Positioniersystem nicht mehr sicher betrieben werden. Schwere Verletzungen können die Folge sein.

- Bei defekten Bauteilen das Positioniersystem sofort außer Betrieb nehmen und Reparatur veranlassen.

10.1 Übersichtstabelle

Problem	Ursache	Maßnahme	Auszuführen durch
Positioniersystem bewegt sich nicht	mangelhafte elektrische Verbindung	Verbindung zwischen Steuerung und Positioniersystem überprüfen	Elektrofachkraft
		Konfiguration der Schnittstelle am PC überprüfen	Elektrofachkraft
Vibrationen	fehlende Netzspannung	Spannung zuführen	Elektrofachkraft
	falsche Steuerungsparameter	Steuerungsparameter überprüfen	Elektrofachkraft

Problembesehung

Problem	Ursache	Maßnahme	Auszuführen durch
ungewöhnliches Reibungsgeräusch	Partikel auf der Führung bzw. in den Lagern	mit Lang Kundendienst Kontakt aufnehmen	Fachpersonal
	ungenügende geometrische Toleranz	Montage überprüfen, ggf. angebrachte Bauelemente nachjustieren	Fachpersonal
Brandgeruch	falsche Steuerungseinstellungen	mit Lang Kundendienst Kontakt aufnehmen	Fachpersonal
	fehlerhafte Verkabelung	Verkabelung überprüfen	Elektrofachkraft
	Positioniersystem unsachgemäß betrieben	mit Lang Kundendienst Kontakt aufnehmen	Fachpersonal

11 Demontage und Entsorgung

11.1 Sicherheitshinweise zur Demontage

Unsachgemäß ausgeführte Demontage



WARNUNG

Verletzungsgefahr durch fehlerhafte Demontage!

Unsachgemäße Demontage kann zu schweren Verletzungen führen.

- Sämtliche Arbeiten zur Demontage nur durch erfahrenes Fachpersonal ausführen lassen.
- Vor Beginn der Arbeiten für ausreichend Platz sorgen.
- Auf Ordnung und Sauberkeit am Arbeitsplatz achten! Lose aufeinander- oder umherliegende Bauteile und Werkzeuge sind Unfallquellen.

Demontage und Entsorgung

Elektrische Gefahren



VORSICHT

Gefahr durch elektrischen Strom!

Bei Berührung mit spannungsführenden Teilen besteht Verletzungsgefahr durch Stromschlag.

- Vor Arbeiten an elektrischen Bauteilen den spannungslosen Zustand gemäß den 5 Sicherheitsregeln (Kapitel „Sicherheit 2.4“) herstellen und für die Dauer der Arbeiten sicherstellen.
- Gefahrenbereiche stets kennzeichnen und vor dem Zugriff durch Unbefugte sichern.

Personal

- Fachpersonal, für Arbeiten an der Mechanik
- Elektrofachpersonal, für Arbeiten an der Elektronik

Persönliche Schutzausrüstung

Bei allen Demontearbeiten grundsätzlich tragen:

- Arbeitsschutzbekleidung
- Schutzhandschuhe
- Sicherheitsschutzschuhe

Demontage und Entsorgung

11.2 Demontage

Vor Beginn der Demontage:

- Gesamte Medienversorgung vom Positioniersystem trennen.
- Baugruppen und Bauteile fachgerecht reinigen und unter Beachtung geltender örtlicher Arbeitsschutz- und Umweltschutzvorschriften zerlegen
- Betriebs- und Hilfsstoffe sowie restliche Verarbeitungsmaterialien entfernen und umweltgerecht entsorgen

11.3 Entsorgung

Sofern keine Rücknahme- oder Entsorgungsvereinbarung getroffen wurde, zerlegte Bestandteile der Wiederverwertung zuführen:

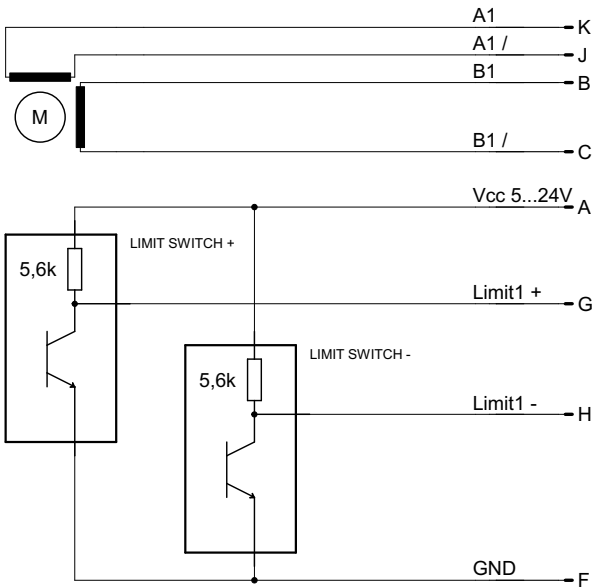
- Metalle verschrotten.
- Kunststoffelemente zum Recycling geben.
- Übrige Komponenten nach Materialbeschaffenheit sortiert entsorgen.

Anhang

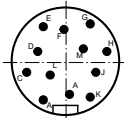
12 Anhang

12.1 Übersicht Anhang

Angabe	Hersteller	Typ
Verdrahtungsplan	Lang	116
Datenblatt Antrieb	Nanotec	ST2818M1006-A



VIEW ON PLUG CONNECTOR
(FRONT FACE)



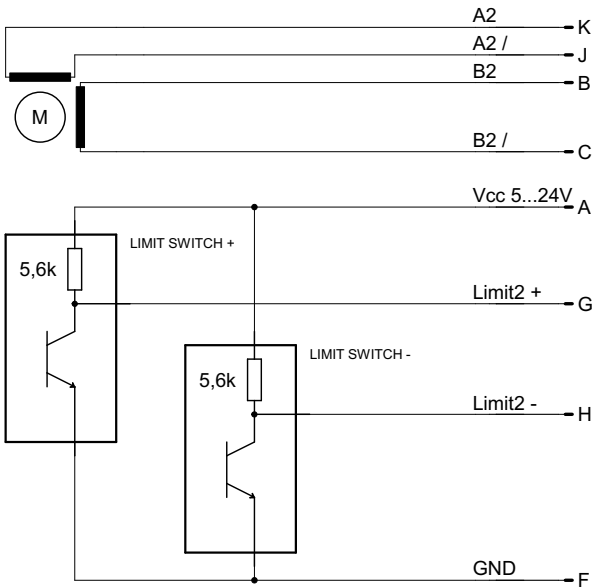
TITLE: VP116 (X-Axis)

Document Number:

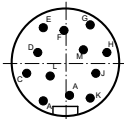
REV:

Date: 17.09.2009 15:38:21

Sheet: 1/1



VIEW ON PLUG CONNECTOR
(FRONT FACE)



TITLE: VP116 (Y-Axis)

Document Number:

REV:

Date: 17.09.2009 15:37:49

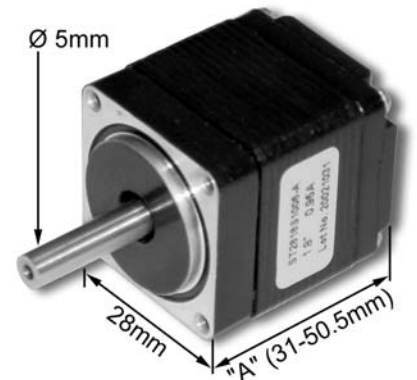
Sheet: 1/1

2 Phasen Miniatur High Torque Schrittmotoren - 1,8°

Die kleinste Baugröße ST2818.. eignet sich für Anwendungen, in denen eine hohe Präzision, kleines Bauvolumen, hohe Drehzahl sowie lange Lebensdauer gefordert wird.

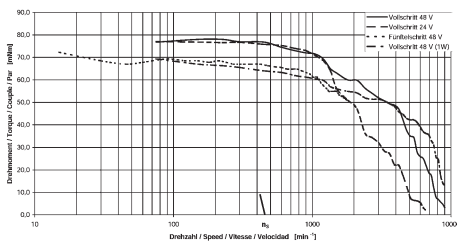
Durch den standardisierten Wellendurchmesser von 5mm ist in der double Shaft-Ausführung die Montage eines kostengünstigen Encoders zur Drehüberwachung möglich.

Typ ST2818 - Größe S,M,L



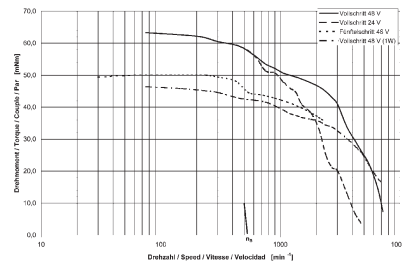
ST2818M1006

UB:24/48V; 0,6A/Phase (1,0A 1Wicklungshälfte); SMC32



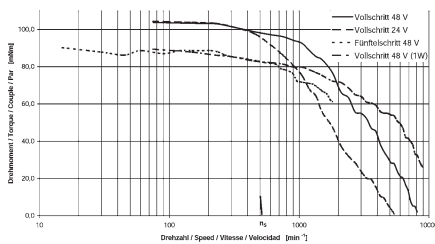
ST2818S1006

UB:24/48V; 0,6A/Phase (1,0A 1Wicklungshälfte); SMC32

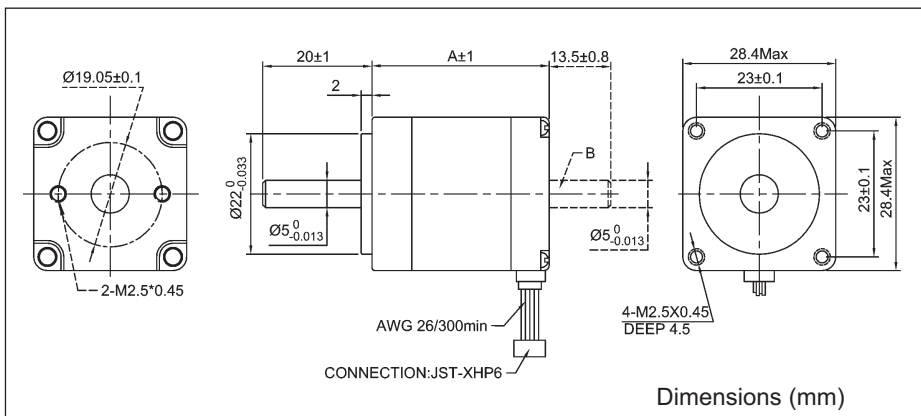
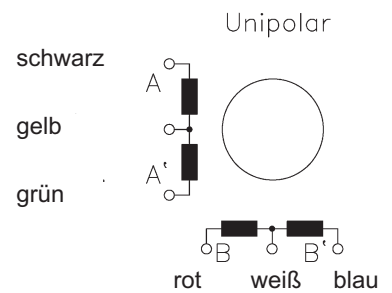


ST2818L1006

UB:24/48V; 0,6A/Phase (1,0A 1Wicklungshälfte); SMC32



Anschlußbelegung



Bestellbezeichnung:
ST 2818 S 1006 - A

A = single shaft
B = double shaft

Erhältliche Leistungsgrößen (andere auf Anfrage)

Typ	Strom pro Wicklung A/Wicklung	Halte- moment N cm	Widerstand pro Wicklung Ohm/Wicklung	Induktivität pro Wicklung mH/Wicklung	Rotorträg- moment g cm ²	Gewicht kg	Länge "A" mm	Litzen Anzahl
ST2818S1006-A	0,95	5,0	2,8	11	9	0,12	31,2	6
ST2818M1006-A	0,95	7,5	3,4	1,2	16	0,2	44,5	6
ST2818L1006-A	0,95	9,0	4,6	1,4	18	0,25	50,5	6
ST2818D1006-A	0,95	12,0	in Vorbereitung				60,0	6

alle Angaben beziehen sich auf 1 Wicklungshälfte bzw. Unipolar!